

Technische und farbliche Änderungen vorbehalten

## Inhaltsverzeichnis

Was Sie unbedingt beachten müssen: .....	Seite 2
Hinweise zur Bedienungsanleitung .....	Seite 2
Bestimmungsgemäßer Gebrauch .....	Seite 2
Verwendete Symbole .....	Seite 2
Gerätebeschreibung .....	Seite 2
Eigenschaften .....	Seite 2
Funktion .....	Seite 3
Sicherheitsmaßnahmen .....	Seite 3
Bedienung .....	Seite 4
Reinigung .....	Seite 6
Display .....	Seite 6
Abmessungen .....	Seite 7
Technische Daten, Zubehör .....	Seite 8

Bedienungsanleitung

H4035.0013de\_11

Was Sie unbedingt beachten müssen:

**Hinweise zur Bedienungsanleitung**

- Diese Bedienungsanleitung beschreibt die Bedienung und Wartung des AEROLIFE durch den Benutzer.
- Der Einbau des AEROLIFE in Ihre Räumlichkeiten muss vor der Inbetriebnahme anhand der mitgelieferten Montageanleitung durchgeführt werden.
- Lesen Sie diese Anleitung vor der Inbetriebnahme sorgfältig durch. Beachten Sie unbedingt die Sicherheitssymbole mit Hinweisen im Text.
- Bewahren Sie diese Anleitung sorgfältig auf.

**Bestimmungsgemäßer Gebrauch**

- Setzen Sie den AEROLIFE ausschließlich für die Lüftung von geschlossenen Räumen (Küche, Bad, Wohn- und Schlafräume) ein. Benutzen Sie den AEROLIFE nur in technisch einwandfreiem Zustand und ohne Veränderungen daran vorzunehmen.
- Soll der AEROLIFE in einem Raum mit einer raumluftabhängigen Feuerstätte verwendet werden, muss dies zuvor durch den zuständigen Bezirksschornsteinfeger genehmigt werden. Der bestimmungsgemäße Gebrauch setzt voraus, dass vorhandene Verbrennungsluftleitungen sowie Abgasanlagen von Festbrennstofffeuerstätten absperrbar sind.

**Verwendete Symbole**



**Hinweis!** Dieser Absatz enthält zusätzliche Informationen oder nützliche Tipps.



**Vorsicht!** Dieser Absatz warnt Sie vor Gefahren, die zu Personen- oder Sachschäden führen können. Beachten Sie unbedingt die dort aufgeführten Informationen und geben Sie diese an alle Benutzer weiter.



**Warnung!** Dieser Absatz warnt Sie vor elektrischen Gefahren, die zu Personen- und Sachschäden führen können. Beachten Sie unbedingt die dort aufgeführten Informationen und geben Sie diese an alle Benutzer weiter.

**Gerätebeschreibung**

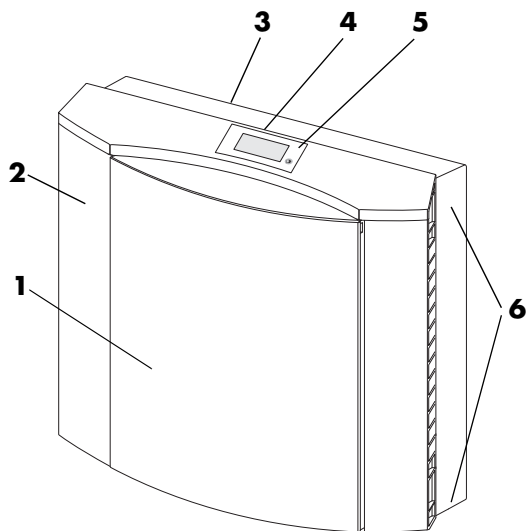


Bild 1 AEROLIFE

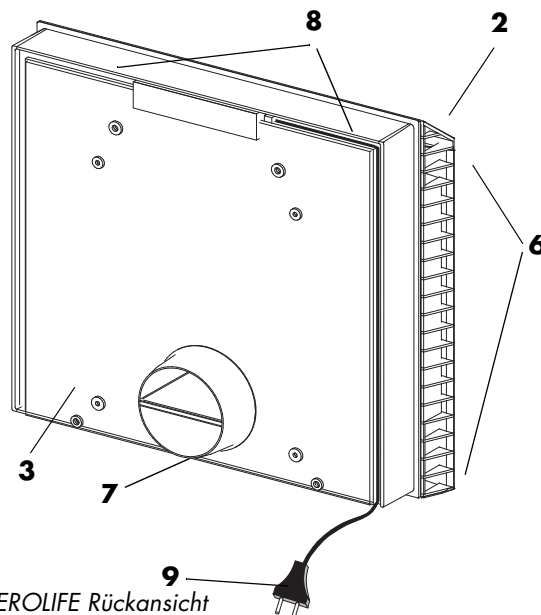


Bild 2 AEROLIFE Rückansicht

- 1 Frontplatte**
- 2 Gehäuserahmen**
- 3 Gehäusewanne**
- 4 Display**

- 5 Taster**
- 6 Luftein- und auslass mit Verschlussklappen**
- 7 Rohrstützen**

- 8 Kabelkanal**
- 9 Netzkabel mit Eurostecker**

**Eigenschaften**

- gleichzeitige Be- und Entlüftung
- Filterung der Frisch- und Raumluft
- Wärmerückgewinnung
- Schalldämmung gegen Außenlärm
- niedriges Eigengeräusch
- leichte Handhabung
- dreistufiges Gebläse

## Funktion

### Funktionsprinzip

Der AEROLIFE be- und entlüftet gleichzeitig. Dazu besitzt das Gerät intern zwei getrennte Luftwege und zwei voneinander getrennte Gebläseeinheiten.

Die **Frischluf**t wird außen angesaugt, gefiltert, über einen Wärmetauscher geleitet und durch die beiden unteren Luftauslässe in den Raum gefördert.

Die **Raumluft** wird an den beiden oberen Lufteinlässen angesaugt, gefiltert, über den Wärmetauscher geleitet und nach außen abgeführt.

Der **Wärmetauscher** nimmt die Wärme der abgeführten Raumluft zum Teil auf und erwärmt die zugeführte Frischluft. Der Wärmetauscher ist herausklappbar, damit die Filtereinheit in den Wärmetauscher eingelegt werden kann.

Die **Filtereinheit** besteht aus einem Filter für die Frischluft (siehe „Technische Daten“ auf Seite 8) und einem Filter für die Raumluft. Beide Filter vermindern die Verschmutzung der Wärmetauscher und der Gebläseeinheiten.

Die **Gebläseeinheiten** besitzen drei Leistungsstufen.

Ist der AEROLIFE ausgeschaltet, sind beide Gebläseeinheiten außer Betrieb. Dann die seitlichen Verschlussklappen vorhanden schliessen. Bitte beachten, dass die seitlichen Verschlussklappen vor dem Einschalten wieder vorhanden geöffnet werden.

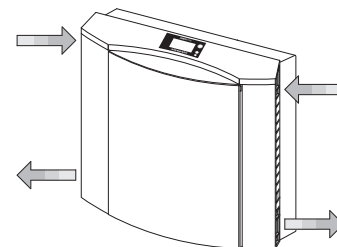


Bild 3 Luft Ein- und Ausgänge

### Sicherheitsmaßnahmen

Der AEROLIFE wird an das 230 V Wechselstromnetz angeschlossen. Im Gerät wird die Spannung jedoch auf **12 V Kleinspannung** transformiert. Bei Überlastung trennt eine Sicherung (thermischer Überlastschutz) im Transformator das Gerät vom 230 V Wechselstromnetz und schaltet nach Wegfall der Überlastung selbständig wieder zu.

Ist die **Netzanschlussleitung** des Gerätes beschädigt ist, muss diese durch den SIEGENIA-AUBI Kundenberater oder einen qualifizierten Fachbetrieb ersetzt werden, um Gefährdungen auszuschließen.

Für Wartungszwecke ist zusätzlich eine **Sicherheitsschaltung** eingebaut. Bei abgenommener Frontplatte unterbricht ein Sicherheitsschalter die Spannungsversorgung.



**Warnung!** An den Stromanschlussklemmen des Gerätes liegt bei abgenommener Frontplatte 230 V Wechselspannung an.  
Die Abdeckung der Anschlussklemmen hinter der oberen Gebläseeinheit nicht entfernen.

## Inbetriebnahme

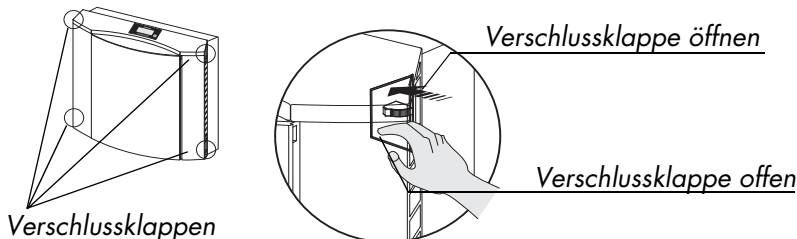
Die Montage und der elektrische Anschluss des AEROLIFE muss entsprechend der zugehörigen Montageanleitung erfolgt sein. Entfernen Sie nach der Montage und vor der Inbetriebnahme eventuell noch vorhandene Transport- und Montagehilfen.

Der Eurostecker des Netzkabels muss ordnungsgemäß über eine Steckdose an das 230 V Wechselstromnetz angeschlossen sein.

Wurde das Gerät fest mit dem 230 V Wechselstromnetz verbunden, muss die zu diesem Stromkreis gehörende Sicherung eingeschaltet sein.


## Bedienung

Verschlussklappen öffnen, wenn das Geräte eingeschaltet werden soll!



Verschlussklappen

Bild 4 Verschlussklappen am Gerät öffnen

Am Taster  an der Geräteoberseite kann durch kurzes Drücken in die gewünschte Gebläsestufe geschaltet werden.

Dabei ergibt sich folgende Schaltfolge:



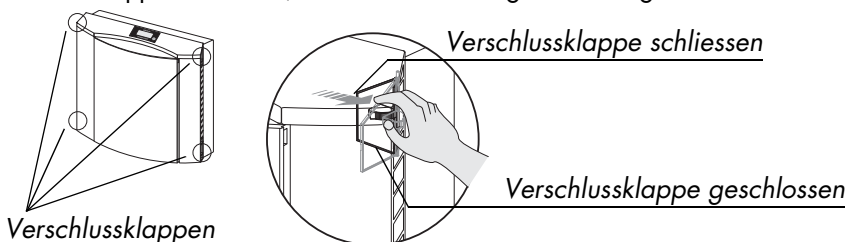
Bild 5 Taster

Gerät ausgeschaltet

- 1 mal drücken *Gebläsestufe 1,*
- 2 mal drücken *Gebläsestufe 2,*
- 3 mal drücken *Gebläsestufe 3,*
- 4 mal drücken *Gerät ausgeschaltet.*

Bei eingeschaltetem Gerät werden im Display 2, 4 oder 10 Balken angezeigt.

Verschlussklappen schliessen, wenn das Gerät längere Zeit ausgeschaltet werden soll!



Verschlussklappen

Bild 6 Luftklappen am Gerät schliessen



### Hinweis!

- <sup>2</sup> Wir empfehlen den AEROLIFE im Dauerbetrieb einzusetzen; dies führt zu gleichmäßigerem Raumklima.
- <sup>2</sup> Schalten Sie das Gerät nur über den Taster aus und lassen Sie es an der Spannungsversorgung.



### Vorsicht!

- <sup>2</sup> Benutzen Sie das Gerät nicht als Ablage oder Sitzgelegenheit.
- <sup>2</sup> Achten Sie darauf, dass die Luft an den beiden Außenseiten ungehindert ein- und ausströmen kann. Hängen Sie keine Textilien, Papier oder ähnliches über die Lufteinlass bzw. Luftauslass Öffnungen und stellen Sie keine Gegenstände direkt vor oder neben das Gerät. Stecken Sie keine Gegenstände in die Öffnungen des Gerätes.
- <sup>2</sup> Entfernen Sie keine Abdeckungen oder Gerätebestandteile außer den im Kapitel „Wartung“ beschriebenen. Entfernen Sie nicht die Abdeckung der Anschlussklemmen im Geräteinnern.



**Wartung**

Außer einem regelmäßigen Filterwechsel benötigt das Gerät keine Wartung. Sollten Probleme auftreten, wenden Sie sich bitte an SIEGENIA-AUBI (siehe Hefrückseite) oder Ihren Fachhändler.

Der Filter muss unter normalen Bedingungen mindestens alle sechs Monate oder bei nachlassender Luftleistung gewechselt werden. Neue Filter erhalten Sie im Fachhandel oder bei SIEGENIA-AUBI (siehe „Zubehör Hinweis: Austauschfilter können Sie über den SIEGENIA-AUBI- Online-Shop ([www.siegenia-aubi.com](http://www.siegenia-aubi.com) bzw. [www.lueftung-shop.com](http://www.lueftung-shop.com)) oder über den Fachhandel beziehen.“ auf Seite 8). Verwenden Sie nur Originalfilter.

Schalten Sie das Gerät aus und wechseln Sie den Filter anhand der folgenden Schritte. **Vorsicht!** Betätigen und entfernen Sie **nur** die genannten GerätekompONENTEN.

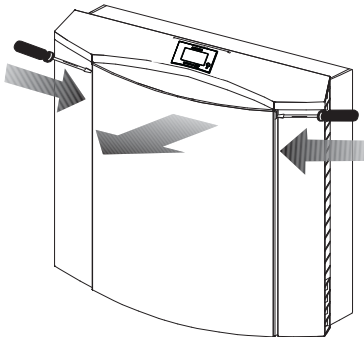


Bild 7 Frontplatte entfernen

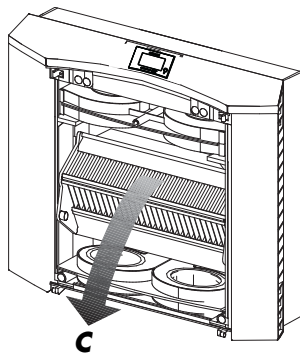


Bild 8 Wärmetauscher ausklappen

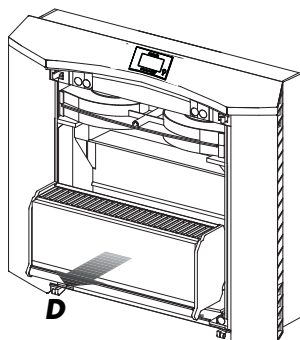


Bild 9 Alten Filter herausnehmen

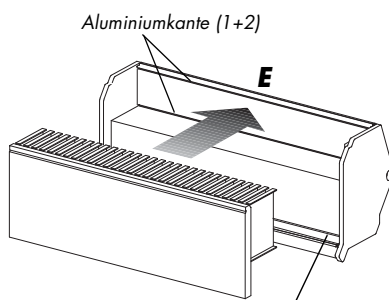


Bild 10 Neuen Filter einlegen

**A** Stecken Sie nacheinander einen Schraubendreher in die linke und rechte Öffnung an der Frontplatte. Drücken Sie den Schraubendreher leicht hinein, bis die darunterliegende Schnappverbindung auf jeder Seite gelöst ist.

**B** Fassen Sie die Oberkante der Frontplatte und klappen Sie diese nach vorne. Haken Sie dann die Frontplatte unten aus und legen Sie diese zur Seite.

**C** Fassen Sie an den oberen Rand des Wärmetauschers und klappen Sie den Wärmetauscher nach vorne, in dem Sie die obere Kante zu sich hinziehen.

**D** Entnehmen Sie den alten Filter aus dem Wärmetauscher und entsorgen Sie den Filter als Hausmüll.

*Hinweis: Nutzen Sie die Verpackung des neuen Filters für die Entsorgung des alten Filters. Stülpen Sie den Beutel um, entnehmen damit den alten Filter und entsorgen Sie den Filter in dem Beutel.*

**E** Legen Sie den neuen Filter in den Wärmetauscher ein. Der vordere Pappstreifen an der Filterkassette muss zwischen die beiden Aluminiumkanten (1 + 2) gesteckt werden. Die Oberkante des Pappstreifens **muss unter** der oberen Aluminiumkante abschließen.

Der untere Rand des Vliesfilters muss hinter die untere Aluminiumkante (3) gedrückt werden.

Schließen Sie jetzt das Gerät wieder (ohne Abbildung):

**F** Klappen Sie den Wärmetauscher vorsichtig bis zum Anschlag ein.

**G** Hängen Sie die Frontplatte unten ein. Drücken Sie dann die Frontplatte oben mit beiden Händen an, bis die Schnappverbindungen auf beiden Seiten eingerastet sind.

Funktioniert Ihr AEROLIFE nach dem Filterwechsel nicht sofort, überprüfen Sie den korrekten Sitz der Frontplatte.

## Reinigung



### Reinigung des Gerätes

- Ziehen Sie vor jeder Reinigung den Netzstecker aus der Steckdose (niemals am Kabel ziehen), um das Gerät vom Stromnetz zu trennen. Bei Geräten mit Festanschluss schalten Sie die Netzzuleitung allpolig ab.
- Verwenden Sie keine aggressiven oder lösungsmittelhaltigen Reinigungsmittel zur Reinigung, da sonst die Geräteoberfläche beschädigt werden kann.
- Beim Putzen des Gerätes darf keine Flüssigkeit ins Geräteinnere gelangen.
- Reinigen Sie das Gerät niemals mit einem Hochdruckreiniger oder einem Dampfstrahlgerät.

## Display

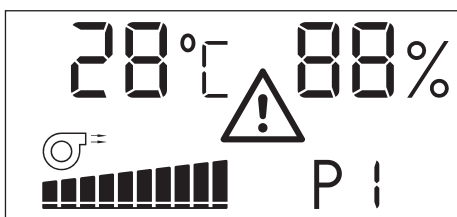


Bild 11 Displayelemente  
(normalerweise werden nicht alle Symbole gleichzeitig angezeigt)

28°C

**Raumtemperatur in Grad Celsius**  
(Messbereich von 0°C bis 99°C)

88%

**relative Raumlufffeuchtigkeit in %**  
(Messbereich von 30% bis 90%)



**Luftmengenstufe**  
(drei mögliche Stufen)

P I

**P1**  
(Lüftungsbetrieb)



**Symbol wird angezeigt,  
bei Betrieb der Gebläseeinheiten**



**Symbol wird angezeigt,  
wenn ein Filterwechsel erforderlich ist**



**Hinweis!** Der Filter wird anhand der Stromaufnahme des Gerätes überwacht. Wird Ihr Gerät durchgehend in Luftmengenstufe 2 betrieben, schaltet der AEROLIFE-Prozessor aus messtechnischen Gründen alle 8 Stunden für ca. zwei Minuten in eine höhere Luftmengenstufe, um den Filter zu überprüfen. Danach schaltet das Gerät automatisch zurück auf die vorher eingestellte Luftmengenstufe.

# Abmessungen

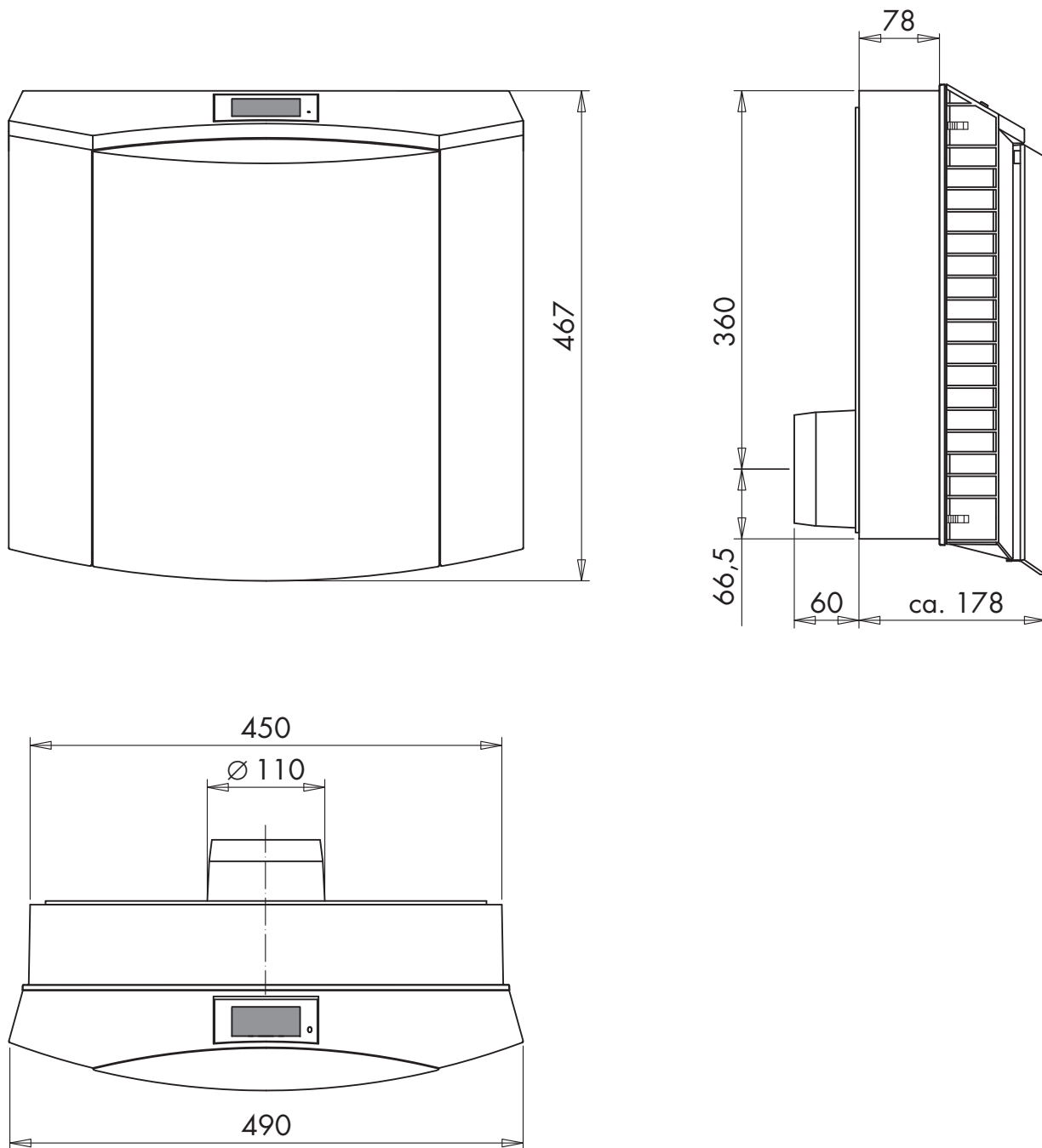


Abb. 12 Abmessungen (in mm) AEROLIFE



## Technische Daten

### Allgemein

Luftleistung <sup>1)</sup>	Stufe 1:	ca. 29 m <sup>3</sup> /h
	Stufe 2:	ca. 41 m <sup>3</sup> /h
	Stufe 3:	ca. 70 m <sup>3</sup> /h
Eigengeräusch <sup>2)</sup>	Stufe 1:	L <sub>N</sub> = 24 dB(A)
	Stufe 2:	L <sub>N</sub> = 30 dB(A)
	Stufe 3:	L <sub>N</sub> = 41 dB(A)
Schalldämmung <sup>3)</sup>		D <sub>n,e,w</sub> = 52 dB
Wärmebereitstellungsgrad		max. 66%

### Frischlufffilter

Filterklasse	F7
Filtertyp	3-lagiger Kompositfilter

### Elektrischer Anschluss

Spannungsversorgung	230-V-Wechselspannung
Leistungsaufnahme	max. 29 W
Schutzklasse	II

*1) gemessen in Anlehnung an DIN 24163*

*2) gemessen nach DIN EN ISO 3741*

*3) gemessen nach DIN EN 20140-10*

## Zubehör

### Materialkurztext

Ersatzfilter K2 (2 Stück)

### Material-Nr.

248843

**Hinweis:** Austauschfilter können Sie über den SIEGENIA-AUBI- Online-Shop ([www.siegenia-aubi.com](http://www.siegenia-aubi.com) bzw. [www.lueftung-shop.com](http://www.lueftung-shop.com)) oder über den Fachhandel beziehen.

SIEGENIA-AUBI KG  
Beschlag- und Lüftungstechnik  
Duisburger Straße 8  
D-57234 Siegen  
Tel. +49 271 39 31-0  
Fax +49 271 39 31 172  
email: [info-hotline@siegenia-aubi.com](mailto:info-hotline@siegenia-aubi.com)

**Österreich:**  
SIEGENIA-AUBI GES.M.B.H  
Gewerbestraße 5  
A-5301 Eugendorf  
Tel. +43 62 25 83 01  
Fax +43 62 25 75 15  
email: [info-A@siegenia-aubi.com](mailto:info-A@siegenia-aubi.com)

**Schweiz:**  
SIEGENIA-AUBI AG  
Zelgstraße 97  
CH-3661 Uetendorf/BE  
Tel. +33 346 10 10  
Fax +33 346 10 20  
email: [info-CH@siegenia-aubi.com](mailto:info-CH@siegenia-aubi.com)